

Mikroprozessor gesteuerter Zufallsgenerator DZG-WR im robusten Wandgehäuse

Das Gerät ist mit neuester Technologie gefertigt. Seine Montage ist einfach – damit eine einwandfreie Funktion gewährleistet ist, bitte diese Anleitung genau durchlesen:

Montage:

Nach Aufschrauben des Gehäuses und Aufklappen des Deckels sind die Befestigungslöcher sichtbar. Auf der Unterseite des Gehäuses ist der Bohrplan aufgedruckt. Mittels Schrauben den Zufallsgenerator an der Wand befestigen. Es genügen zwei Schrauben.

Auf sicheren Sitz achten. Die Montage erfolgt am Besten in der Nähe einer Steck- oder Abzweigdose. Die Kabeleinführungen weisen nach **oben**.

Inbetriebnahme:

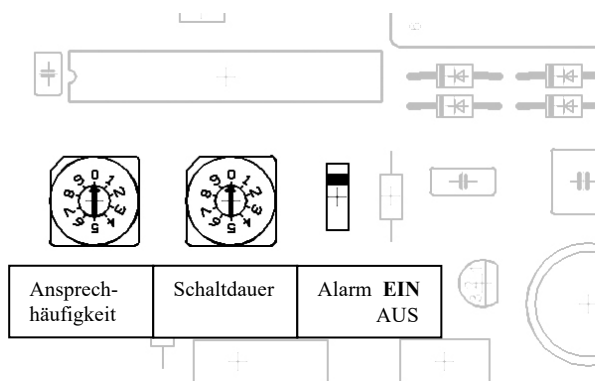
- Im Auslieferungszustand ist das Netzkabel montiert.
- Netz anlegen.
- Die grüne LED leuchtet kurz auf und zeigt die Betriebsbereitschaft an.
- Das Gerät ist sofort betriebsbereit.

Zufallsgenerator auslösen:

Den Auslöseknopf betätigen. Sofort leuchtet das zufällig generierte Signal auf. Bei Rot ertönt ein Alarmsignal. Nach Ablauf der einstellbaren Zeit erlischt das Signal wieder und der Alarm verstummt.

Zufallsgenerator einstellen:

Nach Aufschrauben des Gehäuses und Aufklappen des Deckels sind die Drehschalter zum Einstellen der Ansprechhäufigkeit und der Schaltdauer sichtbar. Bitte benutzen Sie einen Schraubendreher zum Einstellen der gewünschten Zahlen. Die entsprechenden Werte können Sie der nachfolgenden Tabelle entnehmen.



Ansprechhäufigkeit		Schaltdauer	
0	0% Immer Grün	0	AUS
1	~ 1% / 1 von 100	1	~ 1 Sekunden
2	~ 2% / 2 von 100	2	~ 2 Sekunden
3	~ 3% / 3 von 100	3	~ 4 Sekunden
4	~ 4% / 4 von 100	4	~ 6 Sekunden
5	~ 5% / 5 von 100	5	~ 8 Sekunden
6	~ 6% / 6 von 100	6	~ 10 Sekunden
7	~ 7% / 7 von 100	7	~ 12 Sekunden
8	~ 8% / 8 von 100	8	~ 16 Sekunden
9	~ 9% / 9 von 100	9	~ 20 Sekunden
A	~ 10% / 10 von 100	A	~ 25 Sekunden
B	~ 15% / 15 von 100	B	~ 30 Sekunden
C	~ 20% / 20 von 100	C	~ 35 Sekunden
D	~ 40% / 40 von 100	D	~ 40 Sekunden
E	~ 60% / 60 von 100	E	~ 50 Sekunden
F	~ 80% / 80 von 100	F	~ 60 Sekunden

Standardeinstellungen sind fettgedruckt